

干接点感应器

Datasheet

Rev 0.2

NETVOX TECHNOLOGY CO., LTD.

Add: No. 21-1 Sec. 1 Chung Hua West Road, Tainan, Taiwan

Tel: +886-6-2617641, 2654878

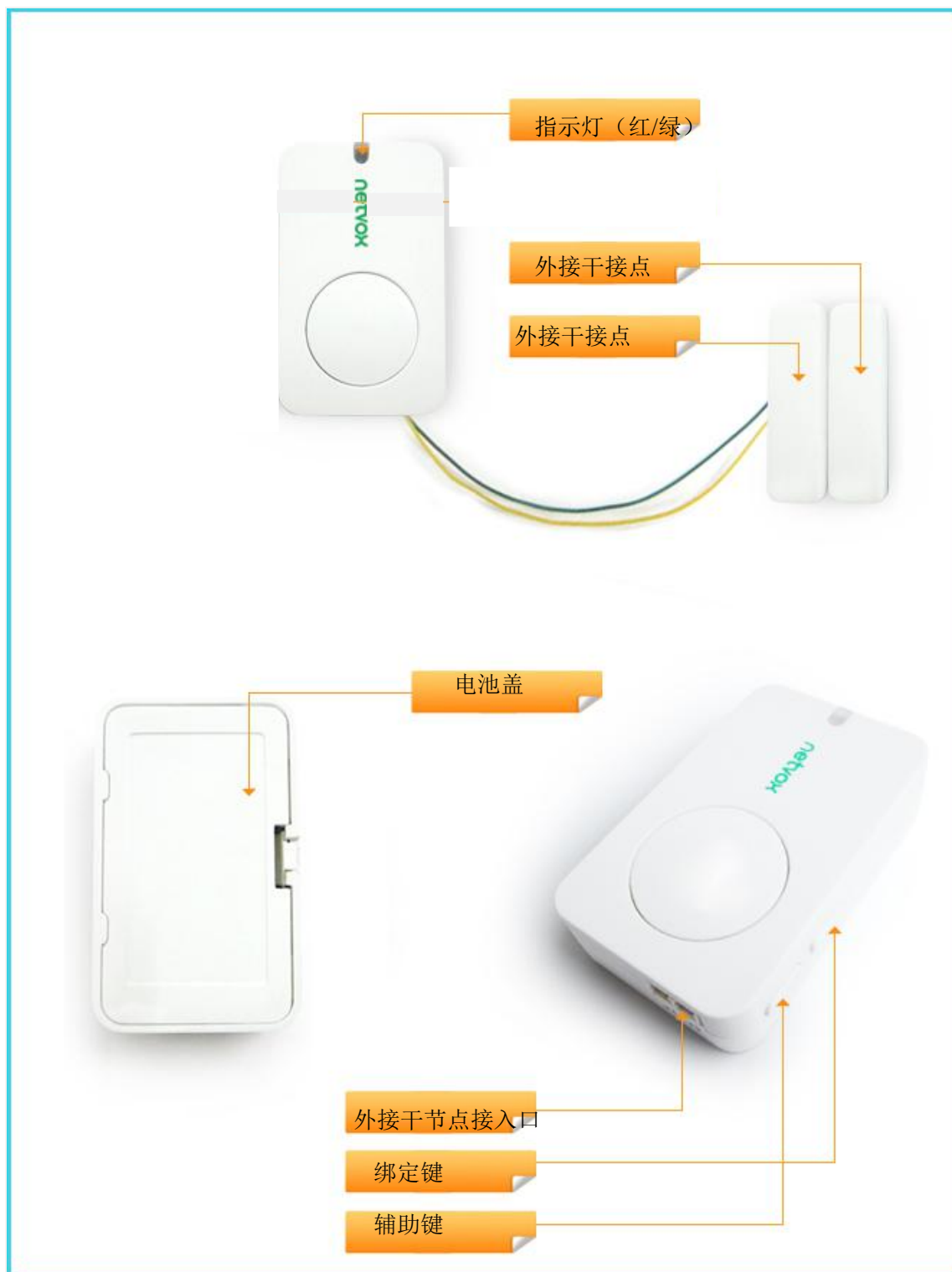
Fax: +886-6-2656120

<http://www.netvox.com.tw>

Copyright©Netvox Technology Co., Ltd.

This document contains proprietary technical information which is the property of NETVOX Technology and is issued in strict confidential and shall not be disclosed to others parties in whole or in parts without written permission of NETVOX Technology.

The specifications are subjected to change without prior notice.



图一 R311CA 外观效果图

Wireless Dry Contact Sensors

概述

R311CA 设备内置干簧管传感器，并且可以通过外部扩展串接一定数量的干簧管，可用于门窗开关状态侦测，通过内置的无线模组，可以实现无线报警等功能，兼容 LoRaWAN 协议。

可以轻松地与其它的相关设备相组网通信。R311CA 具有持久耐用和确保最佳使用的特点，是低电量消耗设备。由于体积小，可以随处安装，它们是无线的，因此它们占用的空间极小。

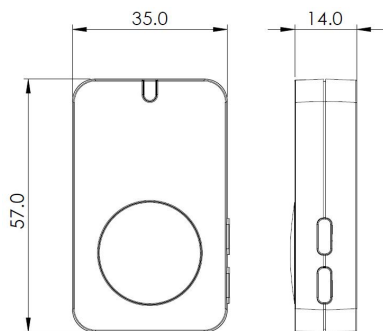
主要特性

- 2 节 3V CR2450 纽扣电池
- 兼容 LoRaWAN 协议
- 采用 SX1276 无线通信模块
- 防护等级 IP30

应用场景

- 家居或商业等门窗的状态监测

尺寸规格



主机外壳尺寸：57mm x 35mm x 14mm

电气特性

| | |
|------------|----------------------|
| 输入电源 | 2 节 3.0V CR2450 纽扣电池 |
| 工作电压范围 | DC +2.4V~3.0V |
| 静态电流 | 10 μ A/3.0V |
| 发射电流 (max) | 120mA/3.0V |
| 接收电流 (max) | 11mA/3.0V |
| 电池测量精确度 | \pm 0.1V |

Wireless Dry Contact Sensors

射频特性

| | |
|-----------------|--|
| 频率范围 | 863MHz-928MHz 470MHz-510MHz |
| 功率输出 | 19dBm±1dBm |
| 接收灵敏度 | -136dBm (LoRa, Spreading Factor=12, Bit Rate=293bps); -121dBm (FSK, Frequency deviation=5kHz, Bit Rate=1.2kbps) |
| 天线类型 | 内置天线 |
| 通信距离 | 10km (可视直线无障碍传输距离, 实际传输距离依环境而定) |
| 数据传输速率 | 0.3kbps~50kbps |
| 调制方式 | LoRa/FSK (备注: 可选择其中一种) |
| 可支持的 LoRaWAN 频段 | EU863-870, US902-928, AU915-928, KR920-923, AS923, CN470-510 (备注: 频段可选, 需在出厂前做配置) |

外接干接点 (干簧管) 特性

| | |
|-----------|--------------------------------------|
| 外接干簧管壳体尺寸 | 42mm*13mm*12mm |
| 性能特点 | 在磁场范围内, 呈闭合状态 (导通), 离开磁场呈断开状态 (不导通)。 |
| 干簧管可焊性 | 可焊性良好 |
| 连接线线长 | 1m |

物理特性

| | |
|--------|--------------------|
| 主机外壳尺寸 | 57mm x 35mm x 14mm |
| 本体重量 | 35g |
| 工作温度 | -20° C ~ 55° C |
| 环境湿度 | <90%RH (不凝露) |
| 存储温度 | -40° C ~ 85° C |

注: 硬件可能会随版本更新而更新, 以实际产品为准。